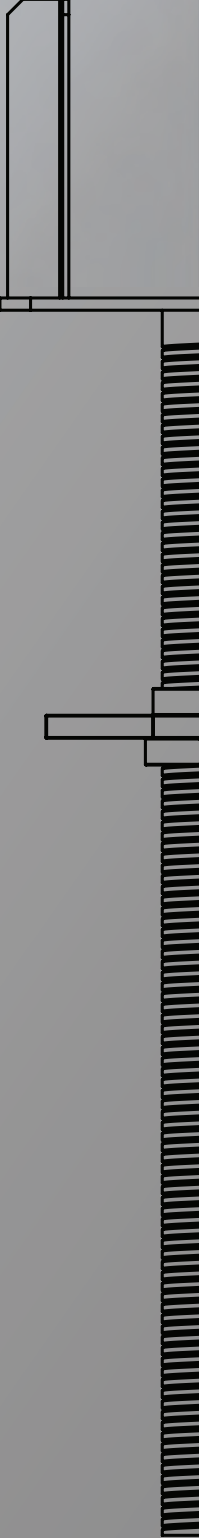


iveka®



KAIS®
Kalıp Altı İskele Sistemi
Tanıtım Kitapçığı

444 1 842
www.iveka.com.tr

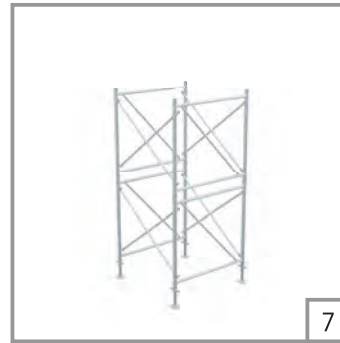
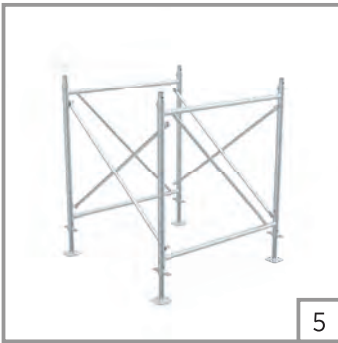
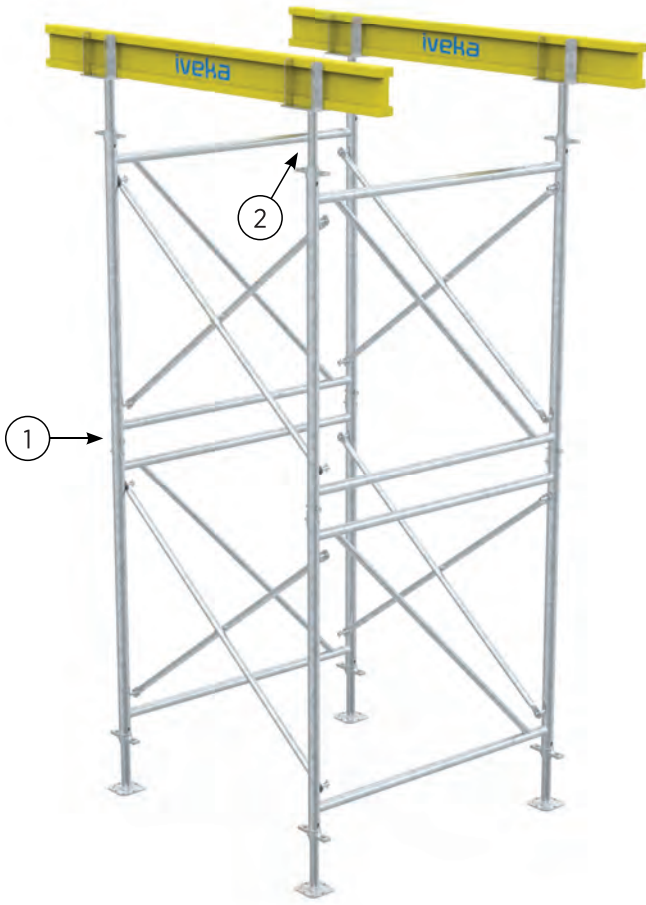


KAIS® İskele Sistemi

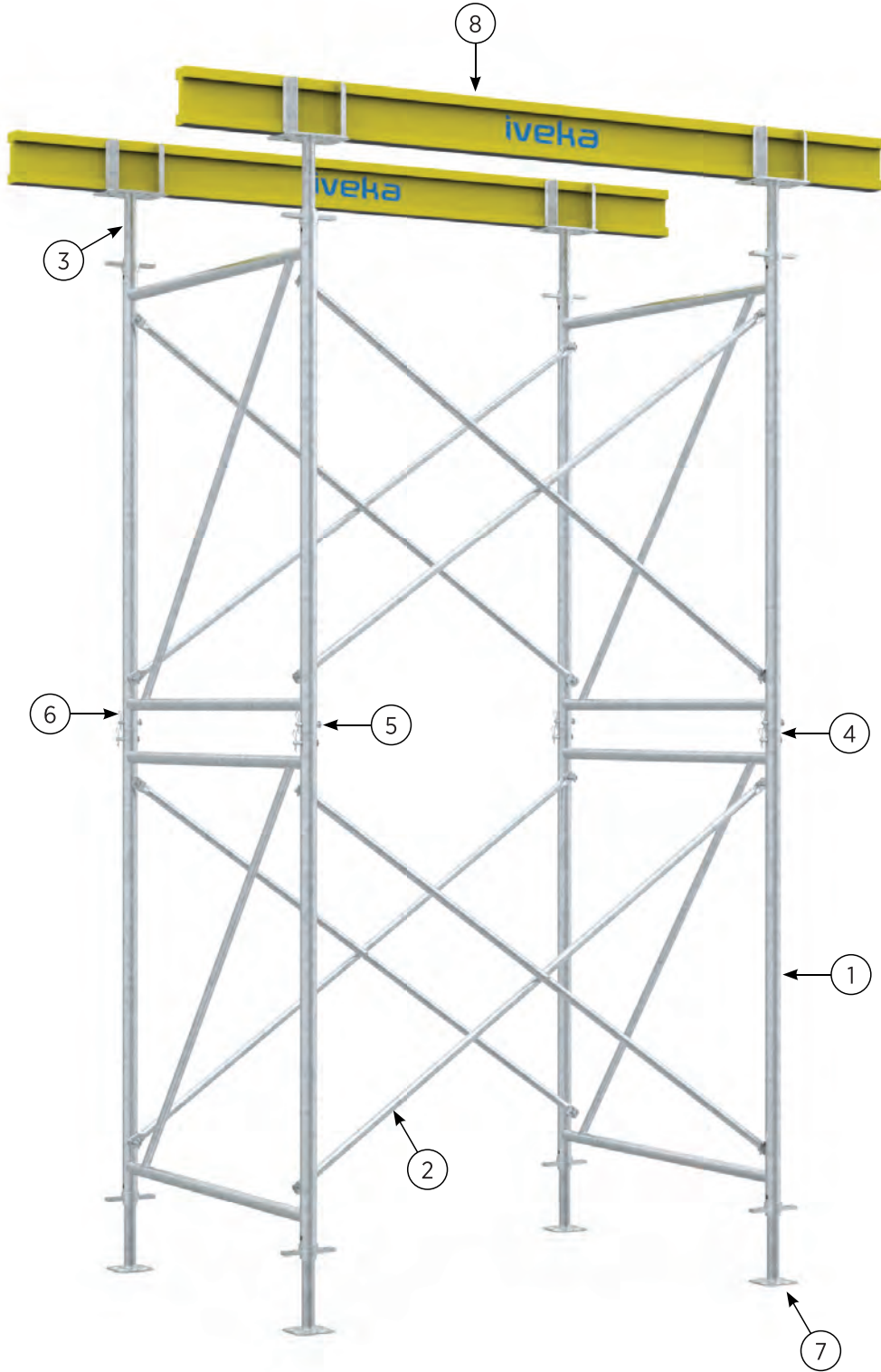


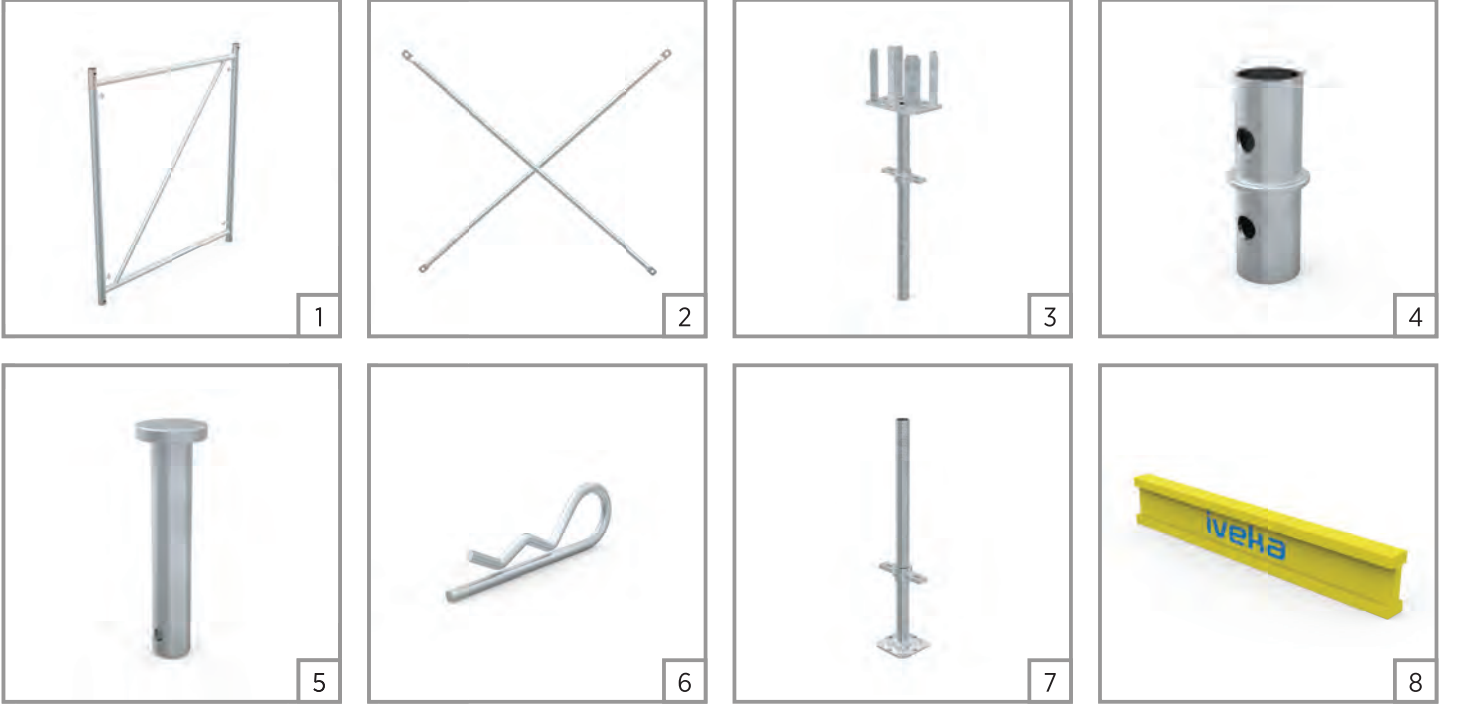
H çerçevelerin birleştirme parçası, pim, kopilya ve çapraz bağlantılar ile rijitliğinin sağlanması sonucu oluşmaktadır. Sistemde bulunan dört yollu başlık ve H20 ahşap kirişlerin üzerine yerleştirilen plywood ile birlikte ağır yüklerin taşınması, kalıp ve döşeme işlemlerinde kullanılmaktadır.

Kurulum Aşamaları



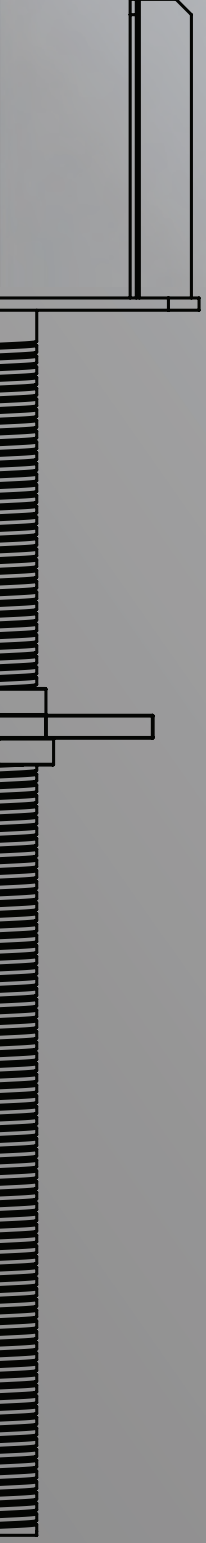
Temel Bileşenler





1	H Tipi Yk erevesi - 150 x 180
2	H Tipi Kalıp Altı apraz Baėlantı - 180 x 175
3	H Tipi Ayarlı Drt Yollu Bařlık - 48/120
4	H Tipi ereve Birleřtirme Parası
5	Pim
6	Kopilya
7	H Tipi Alt Ayar Mili - 48/120
8	H20 Ařsap Kiriř - 300

info@iveka.com.tr



Designed by iveka

iveka[®]